



# U-Car Grading Report

รายงานผลการตรวจเช็คสภาพรถยนต์  
ภายใต้การดูแลของสมาคมการประเมินสภาพรถยนต์ประเทศไทย



**JAAA**

Japan Automobile Appraisal Association

• **CAR CREDO**



# U-car Grading Report

หนังสือรับรอง โดย GOO INSPECTION

หนังสือรับรองฉบับนี้ ให้ไว้เพื่อแสดงว่ารถยนต์ที่ระบุรายละเอียดตามด้านล่าง ได้ผ่านการตรวจสอบและประเมินอย่างยุติธรรม โดยปราศจากอคติ ตามมาตรฐานที่กำหนดโดยสมาคมประเมินรถยนต์แห่งประเทศไทย (Japan Automobile Appraisal Association)

## รายละเอียด

|        |                     |                               |           |
|--------|---------------------|-------------------------------|-----------|
| รุ่น   | TOYOTA FORTUNER 2.8 |                               |           |
| สี     | สีดำ                | หมายเลขทะเบียน (Plate number) | 4กษ1783   |
| รุ่นปี | 2015                | เลขไมล์                       | 94,725กม. |
| แบบ    | เลขตัวถัง           | MROGA3GS000004006             |           |

หมายเหตุ

## ระดับคุณภาพ

โครงสร้าง



ภายนอก



ภายใน



เครื่องยนต์

สภาพดี

วันที่ตรวจสอบ

2023/6/21

สาขา

Car Plus

ที่อยู่

ประเวศ กรุงเทพมหานคร

การตรวจสอบสภาพรถยนต์ ดำเนินการในขณะที่รถจอดอยู่ ไม่มีการตรวจสอบในขณะที่ขับรถ หนังสือรับรองฉบับนี้ แสดงถึงสภาพของรถยนต์ ณ วันที่ได้ทำการตรวจสอบ และไม่ได้รับประกันคุณภาพของสินค้าในภายหลัง สภาพของรถอาจจะมีการเปลี่ยนแปลงหลังจากวันที่ตรวจสอบ ขอแนะนำให้ท่านตรวจสอบสภาพของรถกับผู้ขายด้วยตนเอง

Goo INSPECTION  
ได้รับการรับรองจาก JAAA:



# หมายเหตุเกี่ยวกับสภาพของรถยนต์

|               |                  |                       |  |
|---------------|------------------|-----------------------|--|
| วันที่ตรวจสอบ | 21 มิถุนายน 2566 | วันที่ตรวจสอบอีกครั้ง |  |
|---------------|------------------|-----------------------|--|

## ระดับคุณภาพ

### EXTERIOR/ สภาพภายนอก

### INTERIOR/ สภาพภายใน



|   |                               |  |  |
|---|-------------------------------|--|--|
| Front left fender<br>★★★★★  | Bonnet / hood<br>★★★★★        | Front bumper<br>★★★★★                      | Front right fender<br>★★★★★  |
| Front left tire, alloy wheel, wheel cover<br>ตัวอย่างระดับ 9<br>★★★★★ |                               |  | Front right tire, alloy wheel, wheel cover<br>ตัวอย่างระดับ 9<br>★★★★★ |
| Front left door<br>★★★★★  |                               |  | Front right door<br>★★★★★  |
| Left side step / side spoiler<br>★★★★★                                |                               |  | Right side step / side spoiler<br>★★★★★                                |
| Rear left door<br>★★★★★   |                               |  | Rear right door<br>★★★★★   |
| Left back tire, alloy wheel, wheel cover<br>ตัวอย่างระดับ 9<br>★★★★★  |                               |  | Right back tire, alloy wheel, wheel cover<br>ตัวอย่างระดับ 9<br>★★★★★  |
| Left back fender<br>★★★★★   |                               |  | Right back fender<br>★★★★★   |
| Roof<br>★★★★★   | Trunk lid / boot lid<br>★★★★★ | Back rear spoiler & under spoiler<br>★★★★★ | Back rear bumper<br>★★★★★  |
| Dashboard<br>★★★★★  |                               | Steering wheel<br>★★★★★                    |  |
| Front left seat<br>★★★★★  |                               | Front right seat<br>★★★★☆                  |  |
| Front and back left door trim<br>★★★★★                                |                               | Front and back right door trim<br>★★★★★    |  |
| Rear seat<br>★★★★★  |                               | Console<br>★★★★★                           |  |
|   |                               | Luggage room<br>★★★★★                      |  |

[หน้าต่าง]  
กระจกหน้ารถ หินกะเทาะ บางส่วน

[ภายใน]  
หัวเกียร์ รอยย่น/ถลอก มี

QR สำหรับรายงานการวินิจฉัย CP



<http://npo-jaaa.or.jp/en/download/>

คำอธิบายด้านบนขึ้นอยู่กับสภาพของรถยนต์ ณ วันที่ตรวจสอบ ระดับคุณภาพที่ประเมินอาจแตกต่างจากการตรวจสอบที่ดำเนินการโดยสถาบันอื่นๆ



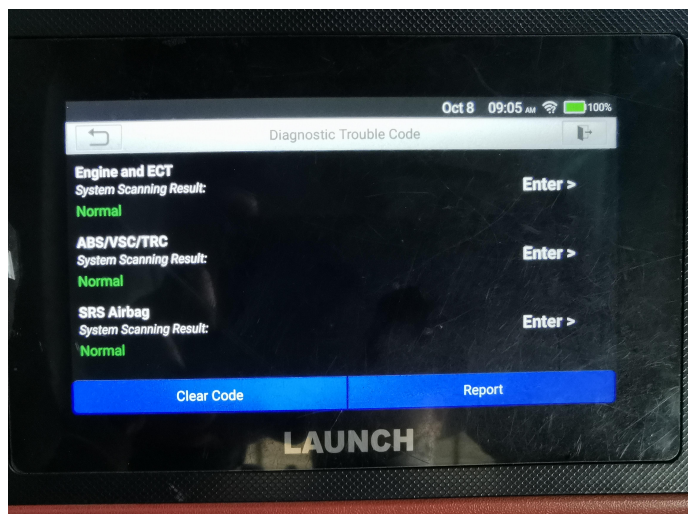






การวินิจฉัย CP 1

การวินิจฉัย CP 2





## เกณฑ์การประเมินของ Goo Inspection

|                       |                     | อันดับ              | รายละเอียด  |  |
|-----------------------|---------------------|---------------------|---|--|
| ภายนอก                | การประเมินภายนอก    | ★★★★★               | ดีมาก   |  |
|                       |                     | ★★★★☆               | ดี  |  |
|                       |                     | ★★★☆☆               | ปานกลาง   |  |
|                       |                     | ★★☆☆☆               | น้อย  |  |
|                       |                     | ★☆☆☆☆               | น้อยมาก   |  |
| ภายใน                 | การประเมินภายใน     | ★★★★★               | ดีมาก   |  |
|                       |                     | ★★★★☆               | ดี  |  |
|                       |                     | ★★★☆☆               | ปานกลาง   |  |
|                       |                     | ★★☆☆☆               | น้อย  |  |
|                       |                     | ★☆☆☆☆               | น้อยมาก   |  |
| โครงสร้างยนต์         | สภาพที่ยอดเยี่ยม    |                     | ไม่พบความเสียหายใดๆ                                   |  |
|                       | ประวัติการซ่อมแซม   | พบความเสียหาย       | สภาพที่ดี   | มีร่องรอยการชนบริเวณ โครงสร้างส่วนหน้าหรือหลัง                           |
|                       |                     |                     | สภาพที่ยอมรับได้                                      | มีร่องรอยการชนบริเวณ โครงสร้างส่วนหน้าหรือหลัง ในระดับที่มากกว่าระดับแรก |
|                       |                     |                     | จำเป็นต้องแก้ไขปรับปรุง                               | โครงสร้างในส่วนที่หนึ่งผู้โดยสารมีร่องรอยจากการชน                        |
| การประเมินเครื่องยนต์ | สภาพที่ดี           | ไม่พบสิ่งผิดปกติใดๆ |   |  |
| น้ำท่วม               | ไม่มีน้ำท่วม        |                     | ไม่พบสิ่งผิดปกติใดๆ                                   |  |
|                       | ระดับของสภาพน้ำท่วม | Lv1                 | Lv1 หมายถึงสภาพที่มีน้ำซึ่งอยู่ในด้านล่างเบาะนั่งในรถ |  |
|                       |                     | Lv2                 | Lv2 หมายถึงสภาพที่มีน้ำซึ่งเข้ามาในเบาะนั่งในรถ       |  |
|                       |                     | Lv3                 | Lv3 หมายถึงสภาพที่รถทั้งคันจมอยู่ในน้ำ                |  |

### 1. หมายเหตุ ภายนอก

- การแก้ไขปรับปรุง/การซ่อมแซมหมายถึงสถานภาพซึ่งได้รับการฟื้นฟูสภาพแล้วโดยการเคลือบสี, การใส่และ/หรือการเปลี่ยนแผ่นโลหะ
- สภาพร่องยางล้อรถแบ่งออกเป็น 9 ระดับ โดยวัดจากสภาพผิวดอกยางและความลึกของเส้นยาง

### 2. หมายเหตุ ภายใน

- การเปลี่ยนแปลงสถานะปกติตามสภาพการใช้งานตามปกติไม่นำมาใช้พิจารณาในการตรวจสอบ

### 3. หมายเหตุ โครงสร้างยนต์

- ค่าจำกัดความของประวัติการซ่อมแซมคือ "สถานภาพที่เกิดความเสียหายใดๆที่โครงสร้างยนต์อื่นเนื่องมาจากอุบัติเหตุที่เกิดขึ้นกับรถยนต์ หรือปัญหาใดๆและ/หรือสถานภาพที่ได้รับการซ่อมแซมเสร็จสมบูรณ์แล้ว ซึ่งมีแนวโน้มที่จะทำให้ค่าของรถยนต์ลดลง"
- ระดับความเสียหายถูกตัดจากการสังเกตโดยสายตาของเจ้าหน้าที่ผู้ตรวจสอบซึ่งจะทำการวินิจฉัยแยกความเสียหายระดับเบา ระดับกลางและระดับรุนแรง

### 4. หมายเหตุ เครื่องยนต์

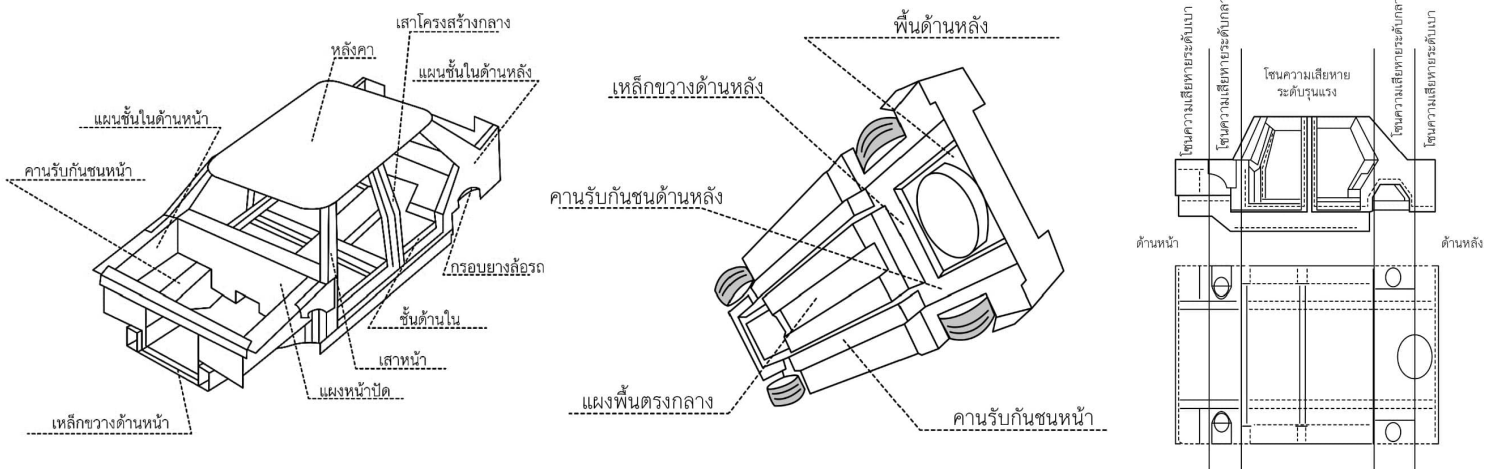
- การตรวจสอบได้ดำเนินการมากกว่า 7 รายการ : เครื่องยนต์, ชุดเกียร์, ยางหม้อพลา, เสียงทอไอเสีย, ฟังก์ชันเครื่องปรับอากาศ, พวงมาลัยพาวเวอร์และกระจกไฟฟ้า การตรวจสอบขั้นแรกจากการเดินเครื่องยนต์เพื่อวินิจฉัยสภาวะที่ผิดปกติ
- หากเจ้าหน้าที่ผู้ตรวจสอบพบปัญหาใดๆใน 7 รายการดังกล่าว ผู้ตรวจสอบจะไม่จัดอันดับเครื่องยนต์จะปฏิบัติเพียงระบบสภาพที่ไม่ดีของรถยนต์

### 5. หมายเหตุ การวินิจฉัยคอมพิวเตอร์

- การวินิจฉัยคอมพิวเตอร์ได้ดำเนินการมากกว่า 5 รายการ : เครื่องยนต์, ABS, ลูกหม้อ, ชุดเกียร์และพวงมาลัยพาวเวอร์
- ผลการวินิจฉัยจะถูกบันทึกไว้ในแผ่นบันทึกสภาพ เมื่อพบปัญหาถูกหยิบยกขึ้นมาปัญหาบันทึกจะถูกบันทึกอยู่ในแผ่นบันทึกสภาพไว้แล้ว

### 6. หมายเหตุ น้ำท่วมรถยนต์

- การตัดสินใจระดับความเสียหายเป็นการตัดสินใจจากเส้นมอกระดับการรวม(waterline)หรือข้อมูลสำหรับการตัดสินใจอื่น ๆ ซึ่งตัดสินจากหลักเกณฑ์อย่างรัดกุม
- รถลมบ้านนั้นมีการตีพิมพ์หลังจากที่เวลาได้ผ่านไปแล้ว กรุณาติดต่อตัวแทนจำหน่าย



## ข้อตกลงและเงื่อนไขการให้บริการ

|   |   |
|---|---|
| <p>1. หน้าที่การให้บริการต่อผู้ใช้บริการ ในฐานะผู้ขาย ในการให้บริการ ให้ข้อมูล หรือตอบคำถามต่อผู้ใช้งานในเรื่องที่เกี่ยวกับการตรวจสอบสภาพรถโดย Goo Inspection ที่ได้ขายให้แก่ผู้ใช้งานซึ่งเป็นผู้ซื้อ</p>   | <p>1. Service condition to the customer, as seller who provides services, information or provide answer to the user which related to car inspection by Goo Inspection. Which sell to user as buyer.</p>   |
| <p>2. เงื่อนไขการเรียกร้องค่าเสียหาย และอื่นๆ ที่เกี่ยวข้อง<br/>ผู้ใช้บริการยอมรับข้อตกลงที่ว่า Car Credo (Thailand) และ JAAA ไม่มีส่วนรับผิดชอบใดๆ ต่อความเสียหายที่เกิดขึ้นแก่บริษัทสมาชิกและไม่มีหน้าที่หรือความรับผิดชอบใดๆ ในกรณีที่ถูกเรียกร้องค่าเสียหาย และดำเนินคดีใดๆ กรณีเกิดความเสียหายต่อบุคคลที่สาม อันเนื่องมาจากการให้ข้อมูลการตรวจสอบสภาพรถบริษัทสมาชิกต้องรับผิดชอบต่อค่าดำเนินการแก้ไขความเสียหายนั้น และรับผิดชอบต่อค่าใช้จ่ายที่เกิดขึ้นเองทั้งหมด</p>   | <p>2. Claiming condition, customer agree and accept that Car Credo (Thailand) and JAAA do not have responsibility for any lost or damage to member company that happen after the inspection. In the event of third party claim or prosecute for lost or damage in any kinds that related to our inspection, the member company shall take full responsibility and take action to solve problems for third party.</p>  |
| <p>3. การตรวจสอบโดย Goo Inspection จะไม่รับผิดชอบต่อเงื่อนไขของการกระทำธุรกรรมใดๆ ระหว่างบุคคลใดๆ ที่เกี่ยวข้องกันบนพหุระชาการแก่ข้อพิพาทระหว่างบุคคลใดๆ เกี่ยวกับการทำธุรกรรมใดๆ ทั้งสิ้น</p>  | <p>3. Goo Inspection will not be responsible for the terms of any transaction between any persons in relation to any vehicle inspection by Goo Inspection for resolving any dispute between any person regarding any transition</p>   |
| <p>4. ระเบียบและการใช้ใบรับรองการตรวจสอบสภาพรถ และแผ่นตรวจสอบ (Check Sheet) บริษัทสมาชิกยอมรับในการถูกระงับสิทธิการใช้ใบรับรอง ในกรณีที่เข้าข้อใดข้อหนึ่งดังต่อไปนี้ (1) ระยะทางวิ่งของรถเพิ่มขึ้นมากกว่า 50 ก.ม. นับจากวันตรวจสอบรถครั้งสุดท้าย (2) รถมีสภาพต่างจากเนื้อหาที่ระบุไว้ในใบรับรองหรือแผ่นตรวจสอบ (3) ขายรถที่ผ่านการรับรองโดย Goo Inspection และทำการเปลี่ยนแปลงชื่อบริษัทหรือสาขา</p>  | <p>4. Procedure and usage of inspection certificate and check sheet member company accept to suspension the right of certificate and check sheet in the following condition; (1) car mileage has increase more than 50 km. since the last date of inspection (2) car condition has changed from the information in certificate and check sheet (3) Change of company name or branch name after selling car that has Goo Inspection certified</p>  |
| <p>5. รถที่ไม่เข้าข่ายได้รับการตรวจสอบ โดยทาง Goo Inspection ไม่มีหน้าที่ต้องตรวจสอบรถที่มีลักษณะข้อใดข้อหนึ่ง ดังต่อไปนี้ซึ่งต่อไปนี้จะเรียกว่า "รถที่ไม่เข้าข่ายได้รับการตรวจสอบ" JAAA หรือเจ้าหน้าที่ตรวจสอบสภาพรถเป็นผู้พิจารณาว่ารถคันดังกล่าว เป็นรถที่ไม่เข้าข่ายได้รับการตรวจสอบหรือไม่ และบริษัทสมาชิกยอมรับในผลการพิจารณาดังกล่าว</p> <p>(1) รถที่มีการดัดแปลงมาตรวัดระยะทางวิ่ง (2) รถที่มีการปลอมแปลงหมายเลขตัวถังรถที่หมายเลขตัวถังไม่ตรงกับความเป็นจริง หมายเลขตัวถังซ้ำกับรถคันอื่น หรือมีการเปลี่ยนแปลงแก้ไขหมายเลข (3) รถที่ถูกโจรกรรมมา รถติดจำนอง รถที่ถูกยึด หรือรถใดๆ ก็ตามซึ่งมีข้อพิพาททางกฎหมาย (4) รถที่ตรวจสอบแล้วว่าเครื่องยนต์หรือระบบขับเคลื่อนส่วนสำคัญเสื่อมสภาพ (5) รถที่มีสภาพเสียหายจากอุบัติเหตุ (6) รถที่ Car Credo (Thailand) หรือ JAAA พิจารณาแล้วว่าเป็นรถที่ไม่เข้าข่ายได้รับการตรวจสอบ</p> | <p>5. Car that not in the scope of inspection policy. Goo Inspection shall not inspect car that have condition that meet the following criteria which in this document will called "car that not in the scope of inspection". JAAA or inspector will judge whether car condition is in the scope of inspection or not and member accept the judgement result; (1) car that has been altered car's mileage meter (2) car that has alteration chassis number, car that chassis number not match with the original number or duplicate with other car's number (3) Car that has been stolen, detained, or any kinds of legal dispute (4) car that main engine or main part has deteriorate or unable to function property (5) car that has been damage from accident (6) car that Car Credo (Thailand) or JAAA have concluded that not in the scope of inspection policy</p> |
| <p>6. ผลการตรวจสอบสภาพรถ และการไม่รับประกันถึงผลในอนาคต ทั้งนี้บริษัทสมาชิกยอมรับในข้อเท็จจริงที่ว่า ผลการตรวจสอบสภาพรถหมายถึงสภาพรถในช่วงเวลาที่ เจ้าหน้าที่ปฏิบัติการตรวจสอบรถเท่านั้น และไม่ได้รับประกันถึงผลการตรวจสอบสภาพรถในช่วงเวลาอื่น ๆ ในอนาคต รวมถึงไม่สามารถใช้เป็นหลักฐานเพื่อการรับประกันใดๆ ได้ทั้งสิ้น</p>  | <p>6. Inspection result and non-warranty for the future effect, member company accept the term and condition that; inspection result is represent the condition of the car during the inspection period only, inspection result shall not carry warranty in the future event, also cannot use as evident for any mean of warranty.</p>  |
| <p>7. ข้อตกลงและยอมรับการใช้รายงานตรวจสอบสภาพ<br/>ผู้ใช้บริการตกลงและยอมรับว่าการใช้รายงานการตรวจสอบสภาพฉบับนี้ต้องเป็นไปตามข้อกำหนดของ Goo Inspection เท่านั้น</p>   | <p>7. Term and condition of usage for Goo Inspection report, customer agree and accept in term and condition of usage of Goo Inspection's report and shall follow accordingly</p>   |

INSPECTOR ID: 30202  
NAME: Masanobu Iwai

BRANCH NAME: \_\_\_\_\_

岩井正信

\_\_\_\_\_

ลายมือชื่อผู้ตรวจสอบ (Inspector's Signature)

ว/ด/ป (Inspector date) : \_\_\_\_\_

\_\_\_\_\_

ลายมือชื่อผู้ให้บริการ (Customer's Signature)

ว/ด/ป (Inspector date) : \_\_\_\_\_



Japan Automobile Appraisal Association



ติดตามข่าวสาร Goo Inspection ได้ที่ Facebook  
<https://www.facebook.com/GooINSPECTION.TH/>



QR Code สำหรับดาวน์โหลด Report PDF  
<http://npo-jaaa.or.jp/en/download/>