



U-Car Grading Report

รายงานผลการตรวจเช็คสภาพรถยนต์
ภายใต้การดูแลของสมาคมการประเมินสภาพรถยนต์ประเทศไทย



JAAA

Japan Automobile Appraisal Association

• **CAR CREDO**



U-car Grading Report

หนังสือรับรอง โดย GOO INSPECTION

หนังสือรับรองฉบับนี้ ให้ไว้เพื่อแสดงวารรถยนต์ที่ระบุรายละเอียดตามด้านล่าง ได้ผ่านการตรวจสอบและประเมินอย่างยุติธรรม โดยปราศจากอคติ ตามมาตรฐานที่กำหนดโดยสมาคมประเมินรถยนต์แห่งประเทศไทย (Japan Automobile Appraisal Association)

รายละเอียด

รุ่น	MAZDA CX-5		
สี	Grey		
รุ่นปี	2016	เลขไมล์	80,076กม.
แบบ	เลขตัวถัง	PP1KEA222GM100055	

หมายเหตุ

ระดับคุณภาพ

ภายนอก	★★★★★
ภายใน	★★★★★
โครงสร้าง	สภาพดีเยี่ยม
เครื่องยนต์	สภาพดี
วันที่ตรวจสอบ	2019/3/15
สาขา	Panda Speed
ที่อยู่	

การตรวจสอบสภาพรถยนต์ ดำเนินการในขณะที่รถจอดอยู่ ไม่มีการตรวจสอบในขณะที่ขับรถ หนังสือรับรองฉบับนี้ แสดงถึงสภาพของรถยนต์ ณ วันที่ได้ทำการตรวจสอบ และไม่ได้รับประกันคุณภาพของสินค้าในภายหลัง สภาพของรถอาจจะมีการเปลี่ยนแปลงหลังจากวันที่ตรวจสอบ ขอแนะนำให้ท่านตรวจสอบสภาพของรถกับผู้ขายด้วยตนเอง

Goo INSPECTION
ได้รับการรับรองจาก JAAA:



หมายเหตุเกี่ยวกับสภาพของรถยนต์

วันที่ตรวจสอบ	15 มีนาคม 2562	วันที่ตรวจสอบอีกครั้ง	
---------------	----------------	-----------------------	--

ระดับคุณภาพ

EXTERIOR/ สภาพภายนอก	INTERIOR/ สภาพภายใน
----------------------	---------------------



Front left fender ★★★★★	Bonnet / hood ★★★★★	Front bumper ★★★★★	Front right fender ★★★★★	<p>[หน้าต่าง] กระจกหน้ารถ หินกระเด็น บางส่วน</p> <p>[ภายใน] Headliner คราบ M</p>
Front left tire, alloy wheel, wheel cover ร่องยางระดับ 5 ★★★★★			Front right tire, alloy wheel, wheel cover ร่องยางระดับ 5 ★★★★★	
Front left door ★★★★★			Front right door ★★★★★	
Left side step / side spoiler ★★★★★			Right side step / side spoiler ★★★★★	
Rear left door ★★★★★			Rear right door ★★★★★	
Left back tire, alloy wheel, wheel cover ร่องยางระดับ 5 ★★★★★			Right front tire, alloy wheel, wheel cover ร่องยางระดับ 5 ★★★★★	
Left back fender ★★★★★			Right back fender ★★★★★	
Roof ★★★★★	Trunk lid / boot lid ★★★★★	Back rear spoiler & under spoiler ★★★★★	Back rear bumper ★★★★★	
Dashboard ★★★★★			Steering wheel ★★★★★	
Front left seat ★★★★★			Front right seat ★★★★★	
Front and back left door trim ★★★★★			Front and back right door trim ★★★★★	
Rear seat ★★★★★			Console ★★★★★	
			Luggage room ★★★★★	

QR สำหรับรายงานการวินิจฉัย CP



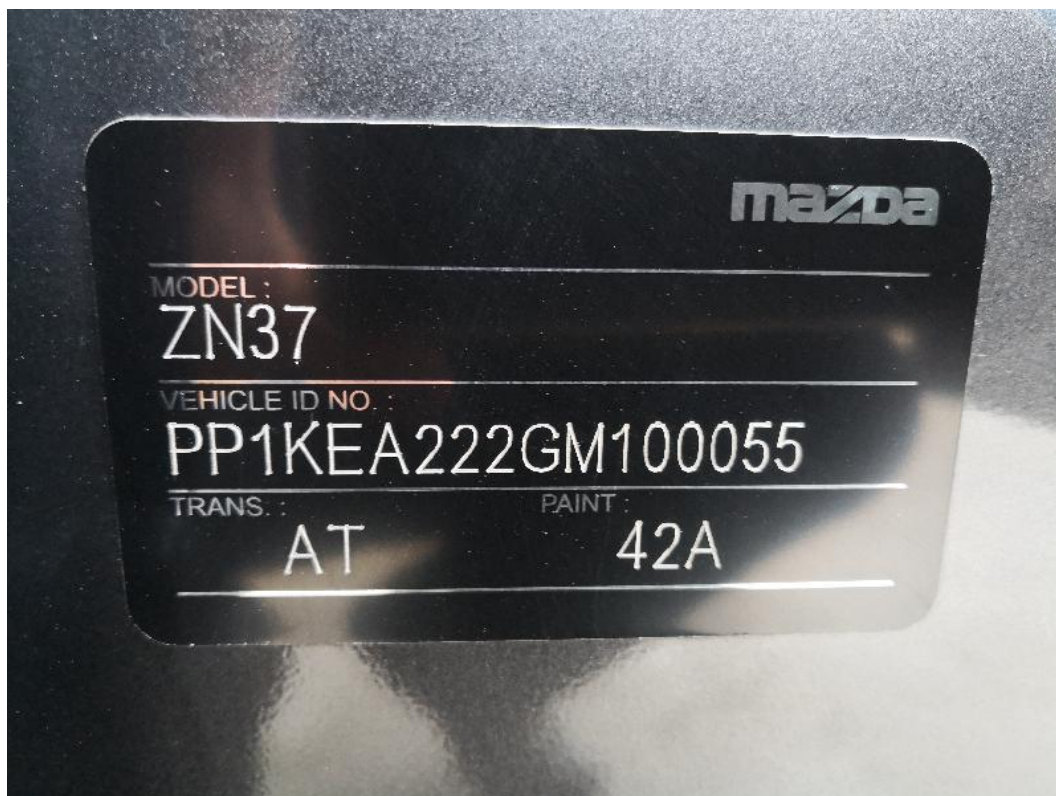
<http://npo-jaaa.or.jp/en/download/>

คำอธิบายด้านบนขึ้นอยู่กับสภาพของรถยนต์ ณ วันที่ตรวจสอบ ระดับคุณภาพที่ประเมินอาจแตกต่างจากการตรวจสอบที่ดำเนินการโดยสถาบันอื่นๆ











การวินิจฉัย CP 1

การวินิจฉัย CP 2

MAZDA V41.40 > Automatically S...OSTIC SOCKET > Health Reports

System Name	State
ABS (Anti-Lock Brake System)	No Fault Code
AFS (Adaptive Front Steering)	No Fault Code
BSML (Blind Spot Monitoring (Left))	No Fault Code
EATC#1 (Electronic Air Temperature Controller)	No Fault Code
CMU (Connectivity Master Unit)	No Fault Code
EPB (Electrical Parking Brake)	No Fault Code
EPS (Electronic Power Steering)	No Fault Code
F_BCM (Front Body Control Module)	No Fault Code
IC (Instrument Cluster)	No Fault Code
PCM (Powertrain Control Module)	No Fault Code
R_BCM (Rear Body Control Module)	No Fault Code
RCM (Restraint Control Module)	No Fault Code

MAZDA V41.40 > Automatically S...OSTIC SOCKET > Health Reports

System Name	State
BSML (Blind Spot Monitoring (Left))	No Fault Code
EATC#1 (Electronic Air Temperature Controller)	No Fault Code
CMU (Connectivity Master Unit)	No Fault Code
EPB (Electrical Parking Brake)	No Fault Code
EPS (Electronic Power Steering)	No Fault Code
F_BCM (Front Body Control Module)	No Fault Code
IC (Instrument Cluster)	No Fault Code
PCM (Powertrain Control Module)	No Fault Code
R_BCM (Rear Body Control Module)	No Fault Code
RCM (Restraint Control Module)	No Fault Code
SSU#1 (Start Stop Unit)	No Fault Code
TCM (Transmission Control Module)	No Fault Code

BACK Clear DTC Fault Report Reflash

BACK Clear DTC Fault Report Reflash

Help Help

เกณฑ์การประเมินของ Goo Inspection

		อันดับ	รายละเอียด	
ภายนอก	การประเมินภายนอก	★★★★★	ดีมาก	
		★★★★☆	ดี	
		★★★☆☆	ปานกลาง	
		★★☆☆☆	น้อย	
		★☆☆☆☆	น้อยมาก	
ภายใน	การประเมินภายใน	★★★★★	ดีมาก	
		★★★★☆	ดี	
		★★★☆☆	ปานกลาง	
		★★☆☆☆	น้อย	
		★☆☆☆☆	น้อยมาก	
โครงสร้างยนต์	สภาพที่ยอดเยี่ยม		ไม่พบความเสียหายใดๆ	
	ประวัติการซ่อมแซม	พบความเสียหาย	สภาพที่ดี	มีร่องรอยการชนบริเวณ โครงสร้างส่วนหน้าหรือหลัง
			สภาพที่ยอมรับได้	มีร่องรอยการชนบริเวณ โครงสร้างส่วนหน้าหรือหลัง ในระดับที่มากกว่าระดับแรก
			จำเป็นต้องแก้ไขปรับปรุง	โครงสร้างในส่วนที่หนึ่งผู้โดยสารมีร่องรอยจากการชน
การประเมินเครื่องยนต์	สภาพที่ดี	ไม่พบสิ่งผิดปกติใดๆ		
น้ำท่วม	ไม่มีน้ำท่วม		ไม่พบสิ่งผิดปกติใดๆ	
	ระดับของสภาพน้ำท่วม	Lv1	Lv1 หมายถึงสภาพที่มีน้ำซึ่งอยู่ในด้านส่างเบา นิ่งในรถ	
		Lv2	Lv2 หมายถึงสภาพที่มีน้ำซึ่งเข้ามาในเบาะนั่งในรถ	
		Lv3	Lv3 หมายถึงสภาพที่รถทั้งคันจมอยู่ในน้ำ	

1. หมายเหตุ ภายนอก

- การแก้ไขปรับปรุง/การซ่อมแซมหมายถึงสถานภาพซึ่งได้รับการฟื้นฟูสภาพแล้วโดยการเคลือบสี, การใส่และ/หรือการเปลี่ยนแผ่นโลหะ
- สภาพร่องยางล้อรถแบ่งออกเป็น 9 ระดับ โดยวัดจากสภาพผิวดอกยางและความลึกของเส้นยาง

2. หมายเหตุ ภายใน

- การเปลี่ยนแปลงสถานะปกติตามสภาพการใช้งานตามปกติไม่นำมาใช้พิจารณาในการตรวจสอบ

3. หมายเหตุ โครงสร้างยนต์

- ค่าจำกัดความของประวัติการซ่อมแซมคือ "สถานภาพที่เกิดความเสียหายใดๆที่โครงสร้างยนต์อื่นเนื่องมาจากอุบัติเหตุที่เกิดขึ้นกับรถยนต์ หรือปัญหาใดๆและ/หรือสถานภาพที่ได้รับการซ่อมแซมเสร็จสมบูรณ์แล้ว ซึ่งมีแนวโน้มที่จะทำให้ค่าของรถยนต์ลดลง"
- ระดับความเสียหายถูกตัดจากการสังเกตโดยสายตาของเจ้าหน้าที่ผู้ตรวจสอบซึ่งจะทำการวินิจฉัยแยกความเสียหายระดับเบา ระดับกลางและระดับรุนแรง

4. หมายเหตุ เครื่องยนต์

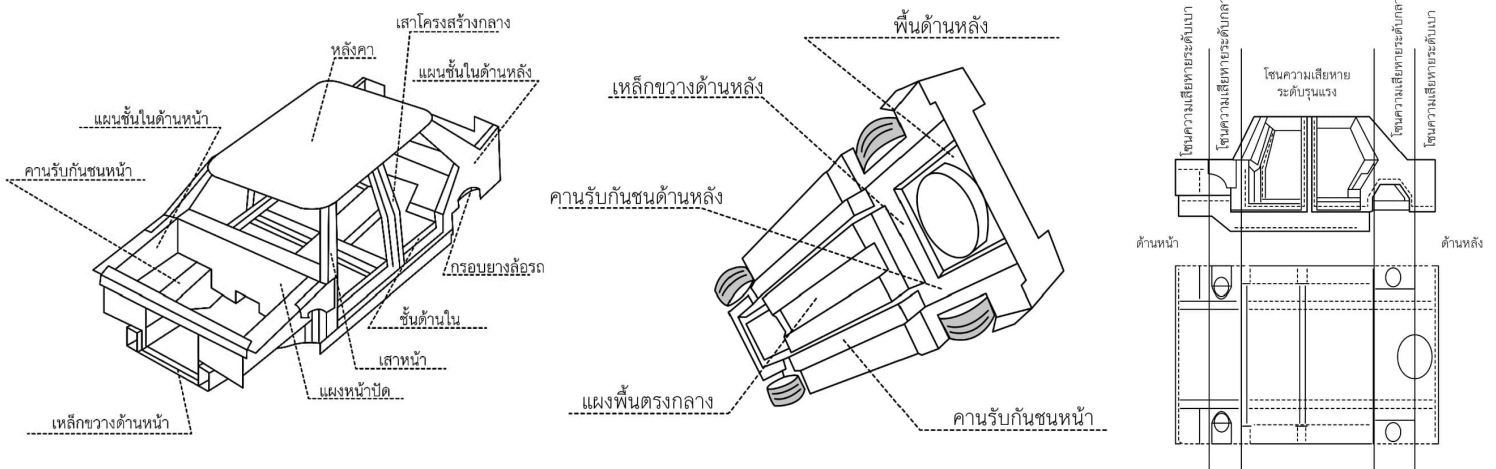
- การตรวจสอบได้ดำเนินการมากกว่า 7 รายการ : เครื่องยนต์, ชุดเกียร์, ยางหม้อพลา, เสียงท่อไอเสีย, ฟังก์ชันเครื่องปรับอากาศ, พวงมาลัยพาวเวอร์และกระจกไฟฟ้า การตรวจสอบขั้นแรกจากการเดินเครื่องยนต์เพื่อวินิจฉัยสภาวะที่ผิดปกติ
- หากเจ้าหน้าที่ผู้ตรวจสอบพบปัญหาใดๆใน 7 รายการดังกล่าว ผู้ตรวจสอบจะไม่จัดอันดับเครื่องยนต์จะปฏิบัติเพียงระบบสภาพที่ไม่ดีของรถยนต์

5. หมายเหตุ การวินิจฉัยคอมพิวเตอร์

- การวินิจฉัยคอมพิวเตอร์ได้ดำเนินการมากกว่า 5 รายการ : เครื่องยนต์, ABS, กลังมบริกซ์, ชุดเกียร์และพวงมาลัยพาวเวอร์
- ผลการวินิจฉัยจะถูกบันทึกไว้ในแผ่นบันทึกสภาพ เมื่อพบปัญหาถูกหยิบยกขึ้นมาปัญหาขึ้นได้ถูกบันทึกอยู่ในแผ่นบันทึกสภาพไว้แล้ว

6. หมายเหตุ น้ำท่วมรถยนต์

- การตัดสินดังกล่าวข้างต้นเป็นการตัดสินจากเส้นมอกระดับการรวม(waterline)หรือข้อมูลสำหรับการตัดสินอื่นๆ ซึ่งตัดสินจากหลักเกณฑ์อย่างรัดกุม
- รถลมบ้านนั้นมีการตีพิมพ์หลังจากที่เวลาได้ผ่านไปแล้ว กรุณาติดต่อตัวแทนจำหน่าย



ข้อตกลงและเงื่อนไขการให้บริการ

<p>1. หน้าทีการให้บริการต่อผู้ให้บริการ ในฐานะผู้ขาย ในการให้บริการ ให้ข้อมูลหรือตอบคำถามต่อผู้ใช้งานในเรื่องที่เกี่ยวกับการตรวจสอบสภาพรถโดย Goo Inspection ที่ได้ขายให้แก่ผู้ใช้งานซึ่งเป็นผู้ซื้อ</p>	<p>1. Service condition to the customer, as seller who provides services, information or provide answer to the user which related to car inspection by Goo inspection. Which sell to user as buyer</p>
<p>2. เงื่อนไขการเรียกร้องค่าเสียหาย และอื่นๆ ที่เกี่ยวข้อง ผู้ให้บริการยอมรับข้อตกลงที่ว่า grasia Bangkok และ JAAA ไม่มีส่วนรับผิดชอบใดๆ ต่อความเสียหายที่เกิดขึ้นแก่บริษัทสมาชิก และไม่มีหน้าที่หรือความรับผิดชอบใดๆ ในกรณีถูกเรียกร้องค่าเสียหาย และค่าชดเชยต่างๆ กรณีที่เกิดความเสียหายต่อบุคคลที่สาม อันเนื่องมาจากการให้ข้อมูลการตรวจสอบสภาพรถ บริษัทสมาชิกต้องรับผิดชอบต่อดำเนินการแก้ไขความเสียหายนั้นๆ และรับผิดชอบต่อค่าใช้จ่ายที่เกิดขึ้นเองทั้งหมด</p>	<p>2. Claiming condition, customer agree and accept that grasia Bangkok and JAAA do not have responsibility for any lost or damage to member company that happen after the inspection. In the event of third party claim or prosecute for lost or damage in any kinds that related to our inspection, the member company shall take full responsibility and take action to solve problems for third party.</p>
<p>3. การตรวจสอบโดย Goo Inspection จะไม่รับผิดชอบต่อเงื่อนไขของการกระทำธุรกรรมใดๆ ระหว่างบุคคลใดๆ ที่เกี่ยวข้องกับยานพาหนะใดๆ การแก้ไขข้อพิพาทระหว่างบุคคลใดๆ เกี่ยวกับการทำธุรกรรมใดๆทั้งสิ้น</p>	<p>3. Goo Inspection will not be responsible for the terms of any transaction between any persons in relation to any vehicle inspection by Goo Inspection for resolving any dispute between any person regarding any transition</p>
<p>4. ระเบียบและการใช้ใบรับรองการตรวจสอบสภาพรถ และแผ่นตรวจสอบ (Check Sheet) บริษัทสมาชิกยอมรับในการถูกระงับสิทธิการใช้ใบรับรอง ในกรณีที่เข้าข้อใดข้อหนึ่ง ดังต่อไปนี้ (1) ระยะทางวิ่งของรถเพิ่มขึ้นมากกว่า 50 ก.ม. นับจากวันตรวจสอบครั้งสุดท้าย (2) รถมีสภาพต่างจากเนื้อ หาที่ระบุไว้ในใบรับรองหรือแผ่นตรวจสอบ (3) ขายรถที่ผ่านการรับรองโดย Goo Inspection และทำการเปลี่ยนแปลงชื่อบริษัทหรือสาขา</p>	<p>4. Procedure and usage of inspection certificate and check sheet, member company accept to suspension the right of certificate and check sheet in the following condition; (1) car mileage has increase more than 50 km. since the last date of inspection (2) car condition has changed from the information in certificate and check sheet (3) Change of company name or branch name after selling car that has Goo Inspection certified</p>
<p>5. รถที่ไม่เข้าข่ายได้รับการตรวจสอบสภาพ โดยทาง Goo Inspection ไม่มีหน้าที่ต้องตรวจสอบรถที่มีลักษณะเข้าข้อใดข้อหนึ่งดังต่อไปนี้ซึ่งต่อไปนี้จะเรียกว่า "รถที่ไม่เข้าข่ายได้รับการตรวจสอบสภาพ" JAAA หรือเจ้าหน้าที่ตรวจสอบสภาพรถ เป็นผู้พิจารณาว่ารถคันดังกล่าว เป็นรถที่ไม่เข้าข่ายได้รับการตรวจสอบสภาพหรือไม่ และบริษัทสมาชิกยอมรับในผลการพิจารณาดังกล่าว (1) รถที่มีการดัดแปลงมาตรวัดระยะทางวิ่ง (2) รถที่มีการปลอมแปลงหมายเลขตัวถัง รถที่หมายเลขตัวถังไม่ตรงกับความเป็นจริง หมายเลขซ้ำกับรถคันอื่นหรือมีการเปลี่ยนแปลงแก้ไขหมายเลข (3) รถที่โจรกรรมมา รถติดจางของ รถที่ถูกยึด หรือรถใดๆ ก็ตามซึ่งมีข้อพิพาททางกฎหมาย (4) รถที่ตรวจสอบแล้วพบว่าเครื่องยนต์หรือระบบขับเคลื่อนส่วนสำคัญเสื่อมสภาพ (5) รถที่มีสภาพเสียหายจากอุบัติเหตุ (6) รถที่ grasia Bangkok หรือ JAAA พิจารณาแล้วว่าเป็นรถที่ไม่เข้าข่ายได้รับการตรวจสอบสภาพ</p>	<p>5. Car that not in the scope of inspection policy, Goo Inspection shall not inspect car that have condition that meet the following criteria which in this document will called "cat that not in the scope of inspection". JAAA or inspector will judge whether car condition is in the scope of inspection or not and member company accept the judgment result; (1) car that has been altered car's mileage meter (2) car that has alteration chassis number, car that chassis number not match with the original number or duplicate with other car's number (3) Car that has been stolen, detained, or any kinds of legal dispute (4) car that main engine or main part has deteriorate or unable to function properly (5) car that has been damage from the accident (6) car that grasia Bangkok or JAAA have concluded that not in the scope of inspection policy</p>
<p>6. ผลการตรวจสอบสภาพรถ และการไม่รับประกันถึงผลในอนาคต ทั้งนี้บริษัทสมาชิกยอมรับในข้อเท็จจริงที่ว่า ผลการตรวจสอบสภาพรถหมายถึง สภาพรถในช่วงเวลาที่ เจ้าหน้าที่ปฏิบัติตรวจสอบรถเท่านั้น และไม่ได้รับประกันถึงผลการตรวจสอบสภาพรถในช่วงเวลาอื่นๆ ในอนาคต รวมถึงไม่สามารถใช้เป็นหลักฐานเพื่อการรับประกันใดๆ ได้ทั้งสิ้น</p>	<p>6. Inspection result and non-warranty for the future effect, member company accept the term and condition that; inspection result is represent the condition of the car during the inspection period only, inspection result shall not carry warranty in the future event, also cannot use as evident for any mean of warranty.</p>
<p>7. ข้อตกลงและยอมรับการใช้รายงานตรวจสอบสภาพผู้ใช้บริการตกลงและยอมรับว่าการใช้รายงานการตรวจสอบสภาพฉบับนี้ต้องเป็นไปตามข้อกำหนดของ Goo Inspection เท่านั้น</p>	<p>7. Term and condition of usage for Goo inspection report, customer agree and accept in term and condition of usage of Goo Inspection's report and shall follow accordingly</p>

INSPECTOR ID: 30202
NAME: Masanobu Iwai

BRANCH NAME: _____

岩井正信

ลายมือชื่อผู้ตรวจสอบ (Inspector's Signature)

ว/ด/ป (Inspector date) : _____

ลายมือชื่อผู้ให้บริการ (Customer's Signature)

ว/ด/ป (Inspector date) : _____



Japan Automobile Appraisal Association



ติดตามข่าวสาร Goo Inspection ได้ที่ Facebook
<https://www.facebook.com/GooINSPECTION.TH/>



QR Code สำหรับดาวน์โหลด Report PDF
<http://npo-jaaa.or.jp/en/download/>